

株式会社 トーエイ 宛
 FAX: 03-3278-8408
 (TEL: 03-3278-8404)

ブラインド式・光通風雨戸見積依頼書

平成 年 月 日

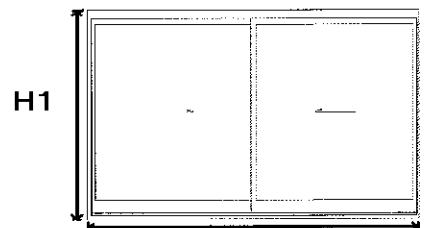
<貴社名>	<住所>	<御担当者>	TEL:
			FAX:
<現場名>	<現場住所>	TEL:	<取付場所> 1F・2F・3F ()
<取付面/外壁> サイディング・吹付・タイル・RC・木造・ALC・その他()			
<色> シルバー・ステンカラー・ブロンズ・ブラック・ミルクホワイト	<台数>	合計	台
<材料・工事> 材料のみ・材工共	<納品希望日> 平成 年 月 日 ()		

	光通風雨戸の形状	半外サッシ用料 (D寸法10~35mmの場合)	ベアリング ローラー付	コモド仕様 (パンチング)	庇 (セパレートタイプ)	壁面 クッション材	備考
No.1	両引・右片引・左片引	要・不要	要・不要	要・不要	要・不要	要・不要	
No.2	両引・右片引・左片引	要・不要	要・不要	要・不要	要・不要	要・不要	
No.3	両引・右片引・左片引	要・不要	要・不要	要・不要	要・不要	要・不要	
No.4	両引・右片引・左片引	要・不要	要・不要	要・不要	要・不要	要・不要	
No.5	両引・右片引・左片引	要・不要	要・不要	要・不要	要・不要	要・不要	

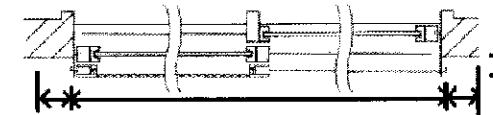
* 下記の表に、サッシの枠外×枠外のW・Hサイズ、左右上下の壁に制限のある場合の距離、半外サッシのように壁からサッシ枠、又は網戸が出ている場合の寸法Dをご記入下さい。

	W 左	W 1	W 右	H 3	H 1	H 2	D	備考
No.1								
No.2								
No.3								
No.4								
No.5								

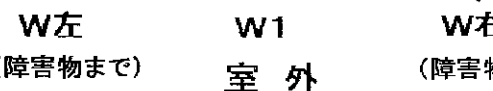
外 観



室 内



室 外



<特記事項>

